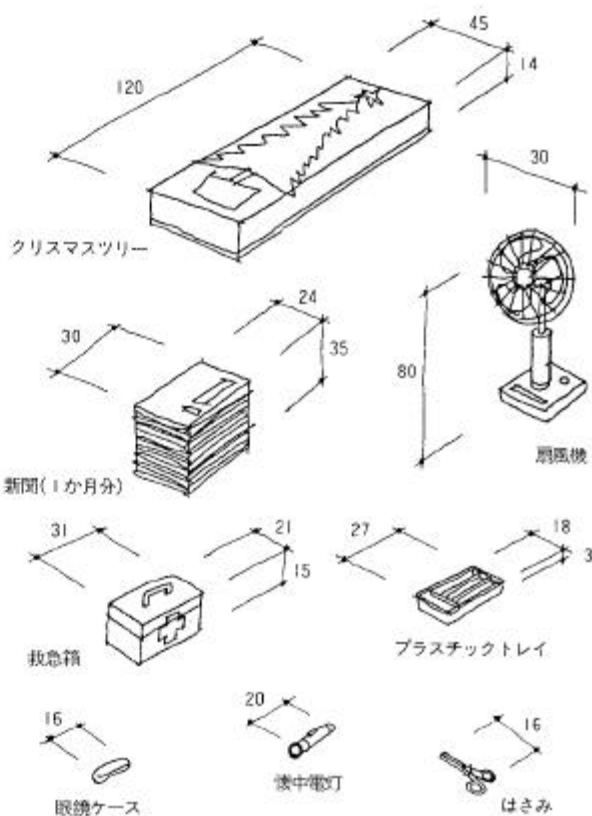




設計工作室

●納戸は季節の道具の最適な収納場所
 目をつけておく天板の下でも整理して収納し
 ておくとり出しやすい



●リビングの出窓下に収納を設ければ、日常の小物類の
 しまい場所が確保できる
 ベンチ下を引き出しとすれば、季節替えのクッションや
 救急箱、古新聞などの良いストックスペースとなる



庭の中からまったく姿を消すことはない
 でしょう。
 体裁良く壁に納めたエアコンのある部
 屋でも、「火」にあたりたいという人間の
 習性はなくならないものですから。
 また、夏の背に窓を開け放して、扇風
 機の軽い風に身を置く風情も捨てがたい
 ものです。
 ストープや扇風機をしまおうときは、サ
 イズにあったポリ袋をかぶせておくのが

良いでしょう。納戸や押し入れ収納の低
 い段が適しています。
 最近のこたつは、通年使える家具調の
 ものが主流です。
 新居を計画中の場合は、掘りこたつと
 するのが一番気持ち良く使えますし、す
 っきりしまいです。
 ただし使用中の畳の置き場所の確保を
 忘れないで下さい。